

wetrok[®]

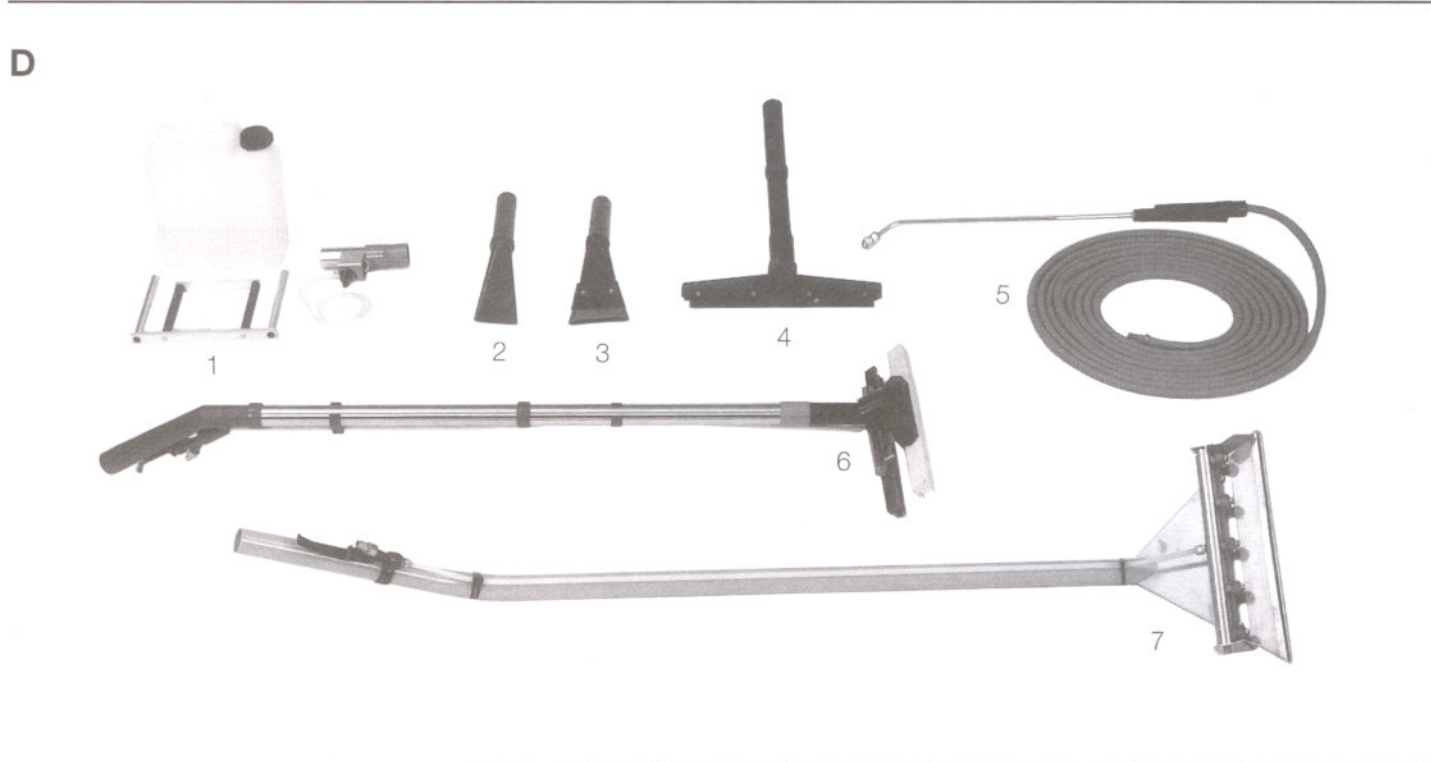
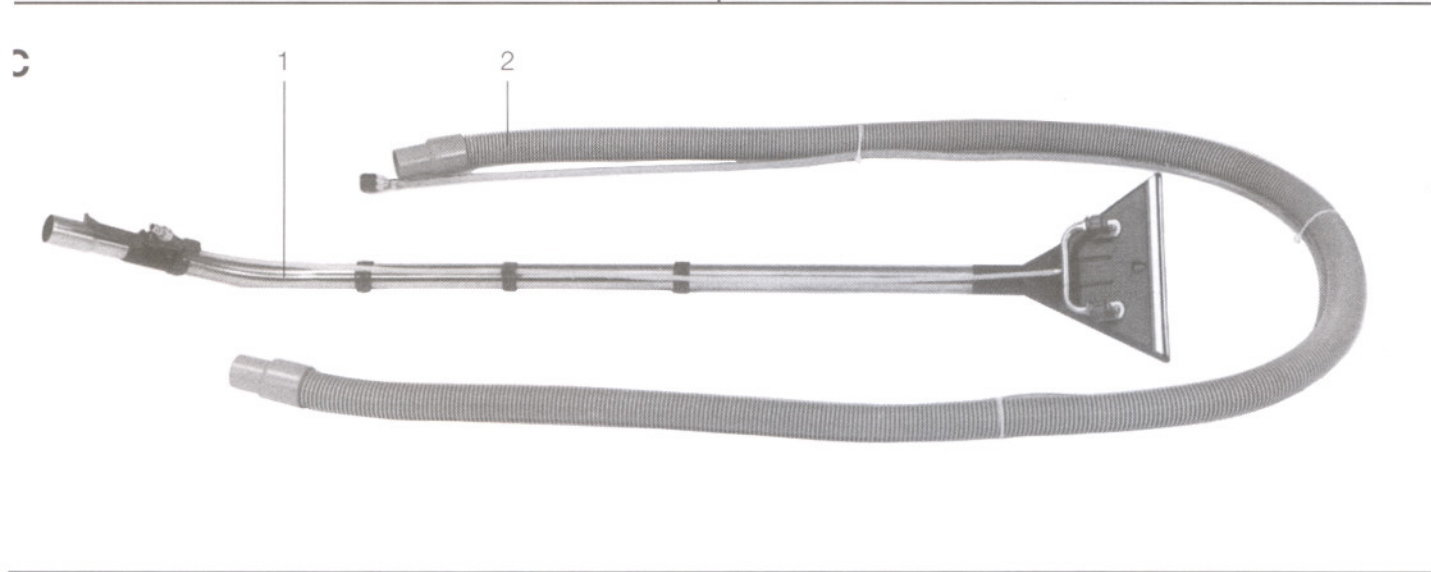
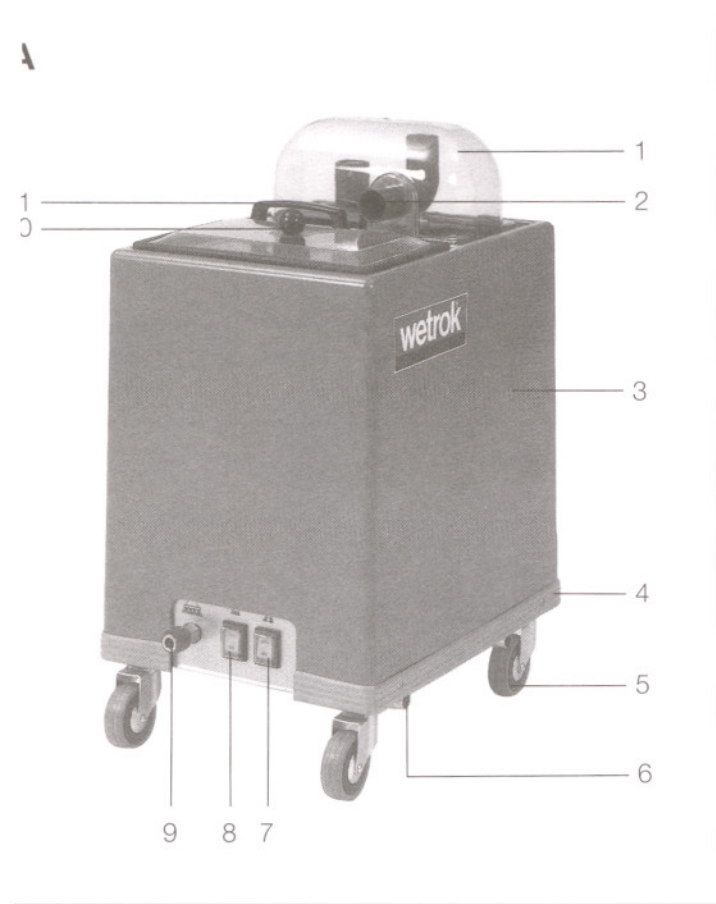
Návod k obsluze

Wetrok Extravac
280/450 ND / 450 HD



CE

Před uvedením stroje do provozu si přečtěte tento návod

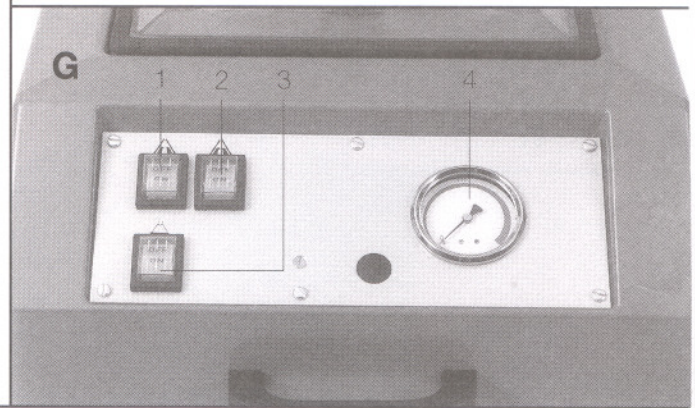




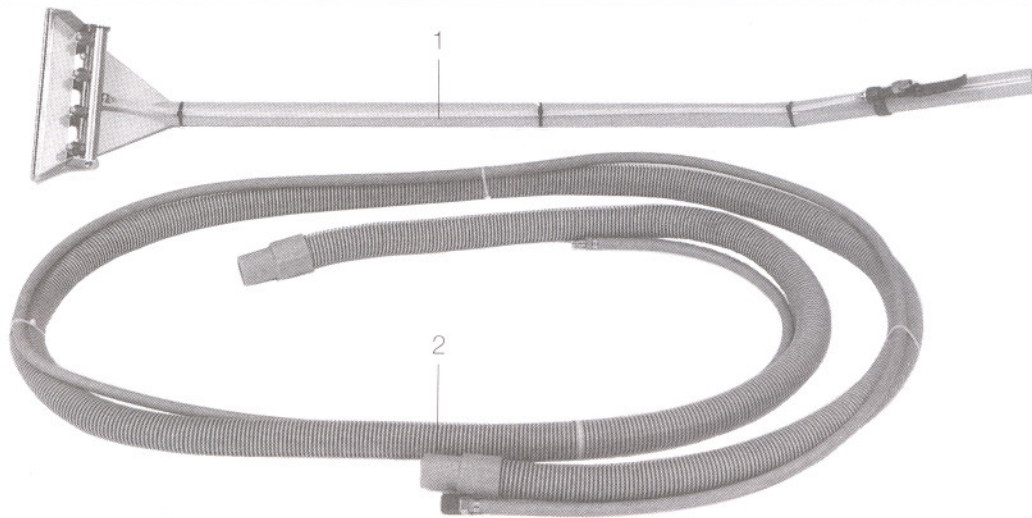
F



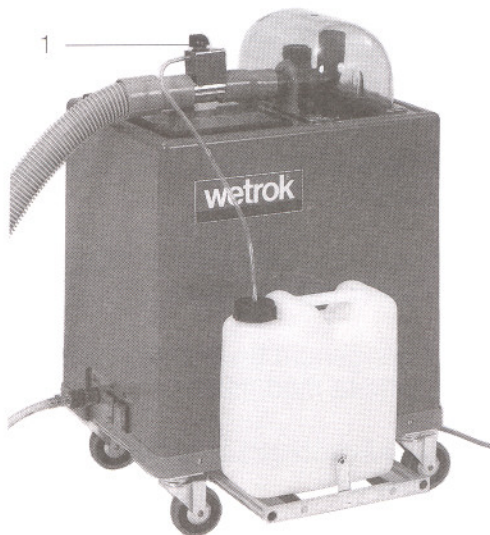
G



H



K



Návod k obsluze

K tomuto návodu

Tento návod vám podá všechny informace, které potřebujete k správnému, bezpečnému a účelnému použití a údržbě série Wetrok Extravac 280/450/ND / 450 HD.

Musí být uložen u stroje nebo u jeho stanoviště, aby byl kdykoli přístupný pro obsluhu stroje. Na vedlejší výklopné straně jsou fotografie, na které jsou odkazy v části, která popisuje stroj.

Účelné použití

Tento stroj je konstruován pro čištění průmyslovou postřikovací a extrakční metodou ve vnitřních prostorech. Při jeho používání dbejte pokynů v tomto návodu.

Každé jiné použití, zvláště:

- odstraňování zdravotně závadného prachu,
- vysávání hořlavých, jedovatých, žíravých, dráždivých a zdravotně závadných prostředků je **nepřípustné** a pro nebezpečí, s tímto způsobem použití spojená, **zakázané**.

1. Popis stroje

I. Vysvětlení částí stroje

Wetrok Extravac 280

- A1 průhledná kopule, víko nádrže na znečištěnou vodu
- A2 hrdlo pro připojení sací hadice
- A3 membránová nádrž na znečištěnou a čistou vodu
- A4 ochranná lišta proti nárazu
- A5 4 otočná kolečka
- A6 upevňovací trubka pro odpěňovací zařízení (volitelně)
- A7 spínač sacího motoru
- A8 spínač tlakového čerpadla

- A9 přípojka tlakové hadice
- A10 víko nádrže na čistou vodu
- A11 držadlo na přenášení
- B1 hadice pro vypouštění znečištěné vody
- B2 síťový kabel
- B3 otočný kabelový hák

Standardní příslušenství stroje Extravac 280

- C1 sací a postřikovací trubka 260 mm
- C2 sací a tlaková hadice 3 m

II. Vysvětlení částí stroje

Wetrok Extravac 450

- E1 průhledná kopule, víko nádrže na znečištěnou vodu
- E2 hrdlo pro připojení sací hadice
- E3 membránová nádrž na znečištěnou a čistou vodu
- E4 ochranná lišta proti nárazu
- E5 4 otočná kolečka
- E6 upevňovací trubka pro odpěňovací zařízení (volitelně)
- E7 přípojka tlakové hadice
- E8 držadlo na přenášení
- E9 ovládací panel
- E10 víko nádrže na čistou vodu

- F1 hadice pro vypouštění znečištěné vody
- F2 síťový kabel
- F3 otočný kabelový hák

- G1 spínač sacího motoru 1
- G2 spínač sacího motoru 2
- G3 spínač tlakového čerpadla
- G4 tlakoměr

Standardní příslušenství stroje Extravac 450 ND/450 HD

- H1 sací a postřikovací trubka 290 mm
- H2 sací a tlaková hadice 4,5 m

III. Zvláštní příslušenství

- D1 kompletní odpěňovací zařízení (zásuvný držák, injektor, nádoba)
- D2 ruční extrakční hubice 80 mm
- D3 extrakční hubice na stěny 80 mm

- D4 extrakční hubice na stěny 300 mm
- D5 postřikovací tryska s 10 m hadicí
- D6 hubice na podlahy s tvrdým povrchem 370 mm
- D7 sací a postřikovací trubka 375 mm

2. Všeobecné bezpečnostní předpisy

Tento stroj je zkonstruován podle aktuálního stavu techniky a uznávaných bezpečnostně - technických zásad. Byl elektrotechnicky zkontrolován a odpovídá evropským bezpečnostním normám.

Přesto může vzniknout nebezpečí, především při provozu, který neodpovídá účelu stroje nebo není v souladu s předpisy a pokyny tohoto návodu k obsluze.

2.1 Zdroje nebezpečí elektrické napětí a elektrický proud

Varování: Nebezpečí života!

Při doteku částí pod napětím nebo částí, vedoucích proud je nebezpečí úrazu elektrickým proudem, který může způsobit těžká poranění nebo dokonce smrt. Nikdy se nedotýkejte poškozených kabelů. Před všemi pracemi na elektrické instalaci vždycky stroj vypněte a oddělte od sítě. Vadné kabely ihned vyměňte.

2.2 Použití za jiným účelem

Jakýkoliv provoz stroje, který není popsán v kapitole „Účelné použití“ nebo neslouží smluvně dohodnutému účelu, je nepřipustný.

Každý provoz stroje, který není v bezvadném technickém stavu nebo při kterém nejsou dodržovány následující předpisy, je zakázán.

- Ochranná zařízení je zakázáno demontovat nebo obcházet.
- Přestavby a změny výrobku nejsou povoleny.
- Poškozené síťové příводы je povoleno nahrazovat pouze PVC hadicovým vedením H 05 VV.
- Spojky síťových přívodů a přívodů stroje musí být minimálně chráněny proti stříkající vodě.
- Stroj musí být jištěn výkonovým vypínačem typu H o jmenovitém proudu 10 A nebo tavnou pojistkou 10 A.

2.3 Organizační otázky

Provozovatel odpovídá za to, že:

- stroj bude používán jen osobami, které jsou zaškoleny do jeho ovládání a výslovně pověřeny jeho používáním,
- budou dodržována uznávaná pravidla bezpečnosti práce,
- budou dodržovány všechny ostatní příslušné státní a podnikové předpisy,
- obsluha zná bezpečnostní předpisy a byla zaškolená do použití stroje,
- obsluha před použitím stroje přečetla návod k obsluze a porozuměla mu,
- všechny kompetence, spojené s provozem, údržbou a opravami stroje jsou jasně určené a dodržované,
- závady a škody budou okamžitě hlášeny servisu.

2.4 Nehody

V případě nehody:

- odpojte stroj od sítě (vytáhněte zástrčku síťového přívodu ze zásuvky)
- okamžitě proveďte uznávaná opatření první pomoci.

Po nehodě **neuvádějte** stroj bez kontroly firmou Wetrok **znovu do provozu**.

2.5 První uvedení do provozu

Dodávka, instrukce o bezpečnostních předpisech, ovládání a údržbě a první uvedení do provozu je obvykle prováděno odborníkem, autorizovaným firmou Wetrok.

Pokud tomu tak není, je za zaškolení obsluhy zodpovědný provozovatel stroje.

Další bezpečnostní předpisy pro obsluhu a údržbu jsou uvedeny vždy v příslušných kapitolách a musí být bezpodmínečně dodržovány!

3. Obsluha

3.1 Bezpečnostní předpisy

- Při práci dávejte pozor na další osoby, zvláště na děti. Malé děti nesmí lézt po mokřím koberci.
- Při čištění / údržbě stroje a při výměně dílů vytáhněte vždy síťovou zástrčku ze zásuvky.

- Je povoleno používat pouze čisticí prostředky, uvedené v návodu k obsluze. V žádném případě se nesmí používat lehce vznětlivé, jedovaté, zdraví škodlivé, žíravé nebo dráždivé prostředky.
- Při použití postřikovacích prostředků o teplotě vyšší než 50°C je u ručních hubic nebezpečí opaření.

- Opravy, včetně instalace hadic a vedení pro postřikovací prostředky, jsou oprávněny provádět pouze autorizované servisy nebo kompetentní odborníci, kteří jsou seznámeni se všemi příslušnými bezpečnostními předpisy.
- Chraňte stroj a jeho příslušenství před mrazem.
- Stroj není povoleno používat, pokud není přívodní kabel v bezvadném stavu.

Varování: Nepoškozujte síťový přívod přejížděním, mačkáním, napínáním a pod.

3.2 Preventivní opatření

Postřikovací a extrakční metodu je možné použít jen pokud je zaručeno, že textilní podlahová krytina a podklad nemohou být poškozeny.

Zvláštní pozornost věnujte

- podkladům, které jsou choulostivé na vodu (např. dřevo nebo podobné materiály),
- kobercům, přilepeným k podkladu lepidlem, které není vodostálé,
- kobercům, které nejsou přilepené po celé ploše,
- kobercům, jejichž základní materiál je choulostivý na vodu (např. juta nebo materiály s příměsí juty).
- kobercům, které nejsou stálobarevné. **Zkontrolujte stálobarevnost na nenápadném místě koberce.**

3.3 Obsluha

- **Příprava textilní podlahové krytiny:**
Před postřikem a extrakcí je nutné koberec důkladně vysát vysavačem.
- **Přípravy pro práci se strojem:**
 - Stroj smí být uveden do provozu pouze pokud napětí, které je v budově k dispozici, odpovídá napětí, uvedenému na typovém štítku stroje (hodnota ve voltech $\pm 5\%$) a zásuvka má zemnicí vodič.
 - Zkontrolujte, jestli je nasazený filtr v nádrži čisté vody.
 - Smíchejte v kbelíku čisticí roztok Wetrok Retex se studenou nebo teplou vodou (max. 50°C).
Dávkování: Přímá extrakce 1% - 3%, postřikování předem 3% - 10%.
 - Připojte tlakovou hadici pomocí rychlospojky ke stroji.
Zasuňte sací hadici do sacího hrdla stroje.
Připojte sací a tlakovou hadici k sací a postřikovací trubce.
 - Zkontrolujte, jestli jsou všechny vypínače vypnuté.
 - Zasuňte zástrčku síťového přívodního kabelu do zásuvky.

• Uvedení stroje do provozu:

- Zapněte tlakové čerpadlo. Tlakové čerpadlo se smí zapnout jen když je nádrž na čistou vodu naplněná. V opačném případě se čerpadlo okamžitě poškodí, protože jeho konstrukce neumožňuje chod nasucho.
- Zapněte sací motor (Extravac 280).
- U stroje Extravac 450 ND/HD zapněte **postupně** oba sací motory.
- U stroje Extravac 450 HD nastavte při otevřeném ventilu regulačním šroubem postřikovací tlak podle potřeby mezi minimálně 200 kPa a maximálně 1 MPa.

• Způsob práce:

- Postřikování a extrakce při normálním znečištění

Táhněte hubicí za lehkého tlaku na ruční trubku pomalu směrem vzad (asi 5 s/m) a tímto způsobem postřikujte a zároveň zase vodu odsávejte. Krátce před zakončením každého průběhu přerušete dodávku vody a odsajte nakonec nastříkanou vodu. Další pracovní pruh by měl překrývat předcházející o 1 až 2 cm.

- Při silném znečištění

Postřikujte a vysávejte ještě jednou, pokud možno příčným směrem. Toto druhé čištění provádějte pouze na zcela suchém koberci. Dbejte preventivních opatření v bodě 3.2.

- Předběžné postřikování čisticím roztokem při silném znečištění

- Tryskou na sací hubici - vypněte sací motor, otevřete ventil a pohybujte sací hubicí poměrně rychle (asi 3 s/m) nad kobercem.
- Postřikovací tryskou (D5) – připojte hadici postřikovací trysky k přípojce tlakové hadice (maximální tlak 500 kPa).
- Externím postřikovacím přístrojem – např. Wetrok Fixomat.

Postříkejte koberec po celé ploše. Silně znečištěná místa navlhčete intenzivněji. Nechejte čisticí prostředek působit. Roztok ale nesmí nikdy zaschnout. Nakonec proveďte postřik a extrakci čistou vodou.

- Při velmi silném znečištění

Extrémně silně znečištěné koberce vyčistěte nejdříve jednodotoučovým strojem.

- Tvorba pěny

U koberců, které byly už vícekrát čištěny šampónem, se tvoří při čištění extrakcí v nádrži znečištěné vody nadměrné množství pěny.

K zamezení tvorby pěny je nutné použít odpěňovací zařízení. Odpěňovací prostředek, např. Wetrok Fomstop, se přidává injektorem (K1/I1) na hrdle sací hadice do znečištěné vody. Přívod odpěňovacího prostředku se nastavuje podle množství pěny regulačním šroubem. Odpěňovací směs zvolte podle údajů na etiketě nádoby.

- **Čištění těžko přístupných míst**
Plochy koberce, které nejsou pro postřikovací a extrakční hubici přístupné, např. rohy, kouty, okrajové části, pod topnými tělesy a na schodech, je možné bez problémů vyčistit ruční extrakční hubicí (D2).

1. Údržba

1.1 Bezpečnostní předpisy

- Při čištění a údržbě stroje a při výměně jeho částí vytáhněte síťovou zástrčku ze zásuvky.
- Stroj nesmí být čištěn vysokotlakými čističi, parními čističi nebo proudem vody.
- Při opravách je povoleno používat pouze originální náhradní díly firmy Wetrok.

Důležité:

Před začátkem údržby vypněte stroj a vytáhněte síťovou zástrčku ze zásuvky.

Denní údržba:

- Vyprázdněte vypouštěcí hadicí nádrž na čistou vodu a naplňte ji asi 5 litry čisté vody. Podržte hubici nad vhodnou nádobou a důkladně propláchněte tlakové čerpadlo, hadici a postřikovací trysky. Vyčistěte plovák a filtr čisté vody (je umístěn na dně nádrže). Nakonec nádrž na čistou vodu úplně vyprázdněte.
- Vyprázdněte úplně nádrž na znečištěnou vodu a důkladně ji vymyjte čistou vodou.
- Otřete stroj zevnitř i zevně do sucha.

5. Poruchy

1. Možné příčiny pro nedostatečný výkon postřikování:

- Nízké nastavení tlaku (E 450 HD).
- Ucpané trysky.
- Znečištěný filtr čisté vody.
- Prázdna nádrž čisté vody.
- Tlakové čerpadlo není zapnuté.

2. Možné příčiny pro nízký výkon vysávání:

- Je zapnutý jen jeden motor (E 450).

- Průhledná kopule neuzavírá dobře otvor nádrže na znečištěnou vodu (nasávání falešného vzduchu).
- Štěrbinová sací tryska je ucpaná.
- Sací hadice není správně připojena k ruční trubce.
- Nádrž na znečištěnou vodu je plná (plovák přerušuje sání).
- Síto vzestupné trubky je ucpané.

6. Servis

Bezpečnost strojů Wetrok je kontrolována ve výrobním závodě. Pro bezpečný provoz a zachování hodnoty stroje je nutné provést ročně nebo každých 500 provozních hodin jeho servis. **Servis**

smí být prováděn pouze servisním oddělením firmy Wetrok nebo autorizovanými odborníky. Servis firmy Wetrok je možné abonovat.

7. Skladování

Pokud není stroj používán, skladujte jej v suchém prostředí za normálních okolních podmínek.

8. Technická zlepšení

Technické změny jsou vyhrazeny. Z toho důvodu se může stroj v detailech lišit od údajů návodu k obsluze.

9. Likvidace

Obalový materiál a nespotebované čisticí prostředky musí být zlikvidovány podle příslušných předpisů.

Odsátá znečištěná voda musí být zlikvidována podle příslušných předpisů.

Stroj musí být po vyřazení zlikvidován podle příslušných předpisů.

Technické údaje

Wetrok – Extravac		280	450 ND	450 HD
Napětí	V	230	230	230
Stupeň krytí		I	I	I
Šířka sací hubice	mm	260	290/375	290/375
Membránová nádrž	l	28	45	45
Délka síťového kabelu	m	10	10	10
Celková délka	mm	530	760	760
Celková výška	mm	680	760	760
Celková šířka	mm	370	440	440
Hmotnost	kg	20	35	40
Motor čerpadla	W	90	90	370
Dopravní tlak	kPa	240	240	200-1000
Množství dopravované vody	l/min	2,7	2,7	1,7-3,3
Sací motor	W	850	2 x 850	2 x 850
	kPa	21,2	2 x 21,2	2 x 21,2
	l/s	49	2 x 49	2 x 49
Transportní kola	Ø mm	4 x 75	4 x 75	4 x 75
Hladina hluku podle DIN 45635 část 1001 1 m LpA	dB	73	77	79

Technické změny vyhrazeny.